

NLII-CO2+TVOC-R | Kombinované čidlo CO₂/TVOC

Kombinované prostorové čidlo NLII-CO₂+TVOC-R slouží pro trvalé sledování kvality vzduchu v interiéru budov a pro následné řízení výkonu ventilačních (HVAC) systémů dle aktuální úrovně znečištění vzduchu. Čidlo monitoruje koncentraci oxidu uhličitého (CO₂) a koncentraci celkového množství těkavých (plynných) organických látek ve vzduchu (tzv. TVOC=Total VOC). Je vhodné pro kanceláře, učebny, obchodní centra, domácnosti, restaurace, fitcentra, komerční objekty, atd.

- › snímá CO₂ a TVOC
- › měření TVOC v souladu se standardy [EPA](#) a [UBA](#)
- › 2x analogový napěťový/proudový výstup
- › výstup TVOC lze nakonfigurovat jako sloučený výstup CO₂ / TVOC
- › 2x výstupní relé – 2x spínací kontakt, relé spínají dle zvoleného rozsahu měření
- › třístupňová LED indikace
- › v noci neruší – automatické vypínání LED v noci
- › nevyžaduje údržbu během provozu
- › široký rozsah napájecího napětí

Popis

Měření CO₂ pracuje na optickém principu závislosti útlumu infračerveného záření na koncentraci CO₂ ve vzduchu (tzv. metoda NDIR). Automatická kalibrační funkce zajišťuje velmi dobrou dlouhodobou stabilitu. Vestavěné pokročilé čidlo TVOC je citlivé na těkavé organické látky typicky obsažené ve vydýchaném vzduchu, plynné metabolické produkty lidského organismu a další znečišťující látky jako formaldehyd, výpary desinfekčních prostředků, kuchyňské výpary, výpary z barev, laků, lepidel, čisticích prostředků, cigaretový kouř apod., které čidlo CO₂ nedetekuje. Čidlo má vestavěné dva samostatné analogové výstupy. OUT1 pro aktuální koncentraci CO₂ a OUT2 pro aktuální koncentraci TVOC. OUT1 je výstup CO₂ při jakémkoliv nastavení zkratovacích propojek JP6-4 a JP6-5, výstup OUT2 čidla TVOC je možné nastavit buď jako výstup TVOC s rozsahem 0 - 3000 µg/m³ nebo jako jeden ze tří rozsahů TVOC sloučených s CO₂ výstupem - viz tabulka nastavení propojek JP6-4 a JP6-5. Výstup OUT2 čidla TVOC v případě nastavení na sloučený s CO₂ odpovídá vždy hodnotě té veličiny, která je vyšší (TVOC ve zvoleném rozsahu nebo CO₂).



Příčemž výstup OUT1 tedy vždy odpovídá koncentraci CO₂ v rozsahu 400 - 2000 ppm.

Možnosti nastavení výstupu TVOC - OUT2:

1. TVOC s rozsahem 0 – 3000 µg/m³.
2. TVOC s rozsahem 0 – 1000 µg/m³ sloučený s výstupem CO₂.
3. TVOC s rozsahem 0 – 3000 µg/m³ sloučený s výstupem CO₂.
4. TVOC s rozsahem 0 – 10000 µg/m³ sloučený s výstupem CO₂.

Čidlo obsahuje 2x relé, díky tomu je možné nastavit dva spínací režimy:

- Standardní - vždy jedno relé spínáno dle jedné veličiny.
- Kaskádní režim - dle jedné zvolené veličiny spínají dvě relé s nastavitelnými různými úrovněmi spínání. Kaskádní spínání lze například použít pro skokové dvojstupňové přepínání výkonu vzduchotechnických jednotek.

Dvěma otočnými přepínači lze nezávisle nastavit úroveň, při které odpovídající relé sepne.

Výstupní signály čidla tedy slouží pro přímé a nejefektivnější řízení větracích jednotek. Vestavěné kontrolky LED indikují ve třech stupních aktuální kvalitu vnitřního vzduchu. Úroveň **eco** indikuje dobrou úroveň kvality vzduchu nezbytnou pro dosažení pocitu dobré pohody a současně optimalizovanou spotřebu energie, potřebnou na vytápění, ventilaci či klimatizaci vnitřních prostor.

Vysvětlení odborných zkratk a pojmů naleznete na našich internetových stránkách v sekci [Slovník](#).



NLII-CO2+TVOC-R | Kombinované čidlo CO₂/TVOC

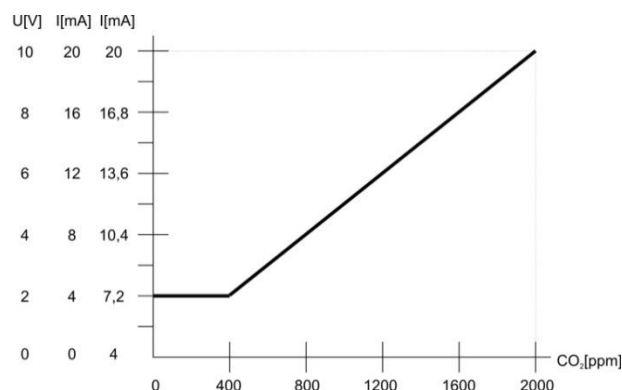
Technická data

Parametr	Hodnota	Jednotka
Rozsah napájecího napětí	12 – 35	V DC
	12 – 24	V AC
Průměrná spotřeba	0,5	W
CO ₂ měřicí rozsah	400 – 2000	ppm
CO ₂ přesnost měření	± 35 ppm ±5 % z hodnoty	
CO ₂ hystereze relé	100	ppm
CO ₂ rychlost náběhu	max 1	min
CO ₂ skoková odezva	(90 %) 80	s
TVOC měřicí rozsah ¹⁾	0 – 1000	μg/m ³
	0 – 3000	
	0 – 10000	
TVOC hystereze relé	2,5% ze zvoleného rozsahu	
Max. spínací napětí	250/30	V AC / V DC
Max. spínací proud	5/5	A AC / A DC
Analogový výstup OUT1 a OUT2 ²⁾	0 – 10	V DC
	0 – 20	mA
	4 – 20	mA
Pracovní vlhkost nekondenzující	0 – 95 %	RH
Pracovní teplota	0 až +50	°C
Skladovací teplota	-20 až +60	°C
Očekávaná životnost	min. 10	let
Krytí	IP20	
Rozměry	90x80x31	mm
¹⁾ Typ výstupu a rozsah jsou volitelné pomocí zkratovacích propojek viz jejich popis. Továrně zvolen samostatný rozsah TVOC 0 - 3000 μg/m ³ .		
²⁾ Minimální dosažitelná hodnota výstupu odpovídá minimální hodnotě zvoleného měřicího rozsahu čidla.		

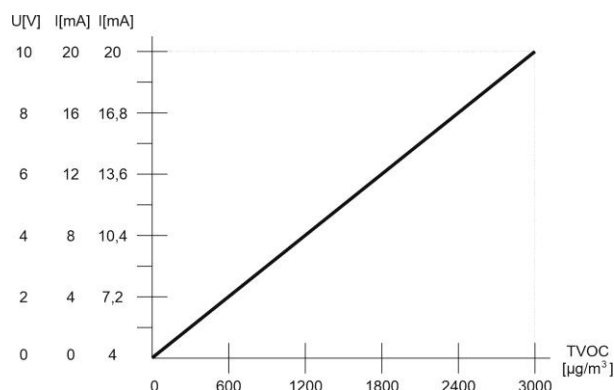
Autokalibrační funkce čidla

[Autokalibrační funkce](#) kompenzuje dlouhodobé stárnutí klíčových komponentů čidla. Tato funkce je aktivní pouze při trvalém napájení čidla. Kalibrace během provozu není nutná. Pro správnou funkci čidlo potřebuje kontakt s čerstvým vzduchem ideálně alespoň jednou za 10 dní.

Závislost zvolené analogové výstupní hodnoty na koncentraci CO₂



Závislost zvolené analogové výstupní hodnoty na TVOC pro rozsah 0 – 3000 μg/m³



NLII-CO₂+TVOC-R | Kombinované čidlo CO₂/TVOC**Popis LED signalizace**

(podle veličiny navolené pro indikaci)

Svíí bílá LED:

Méně než 600 ppm CO₂.
Méně než 300 µg/m³ TVOC.

- nízká úroveň koncentrací CO₂ a TVOC není energeticky rentabilní. Udržování mírně zvýšené koncentrace nepřináší žádné zdravotní komplikace

Svíí zelená LED:

Více nebo rovno 600 ppm CO₂ a méně nebo rovno 1200 ppm CO₂.
Více nebo rovno 300 µg/m³ TVOC a méně nebo rovno 1000 µg/m³ TVOC.

- optimální bilance čistoty vzduchu a energetické náročnosti na ventilaci

Svíí žlutá LED:

Více než 1200 ppm CO₂.
Více než 1000 µg/m³ TVOC.

- zhoršená kvalita vzduchu, která již může způsobovat nižší schopnost soustředění, únavu a při dalším zhoršování i ospalost a bolesti hlavy, závratě atd.

Indikace poruchy čidla

Trvale svítí všechny tři diody současně.

Náběh čidla po zapnutí

Náběh čidla CO₂: plně funkční po 1 minutě od zapnutí napájení. Garantované přesnosti senzor dosáhne po 4 dnech nepřerušeno napájení.

Náběh čidla TVOC: náběh čidla trvá po dobu dvou hodin od připojení napájení.

Stabilnější výstup čidla je dosažen po 2 dnech nepřetržitého napájení, plná stabilizace parametrů čidla nastává po dvou týdnech nepřetržitého provozu.

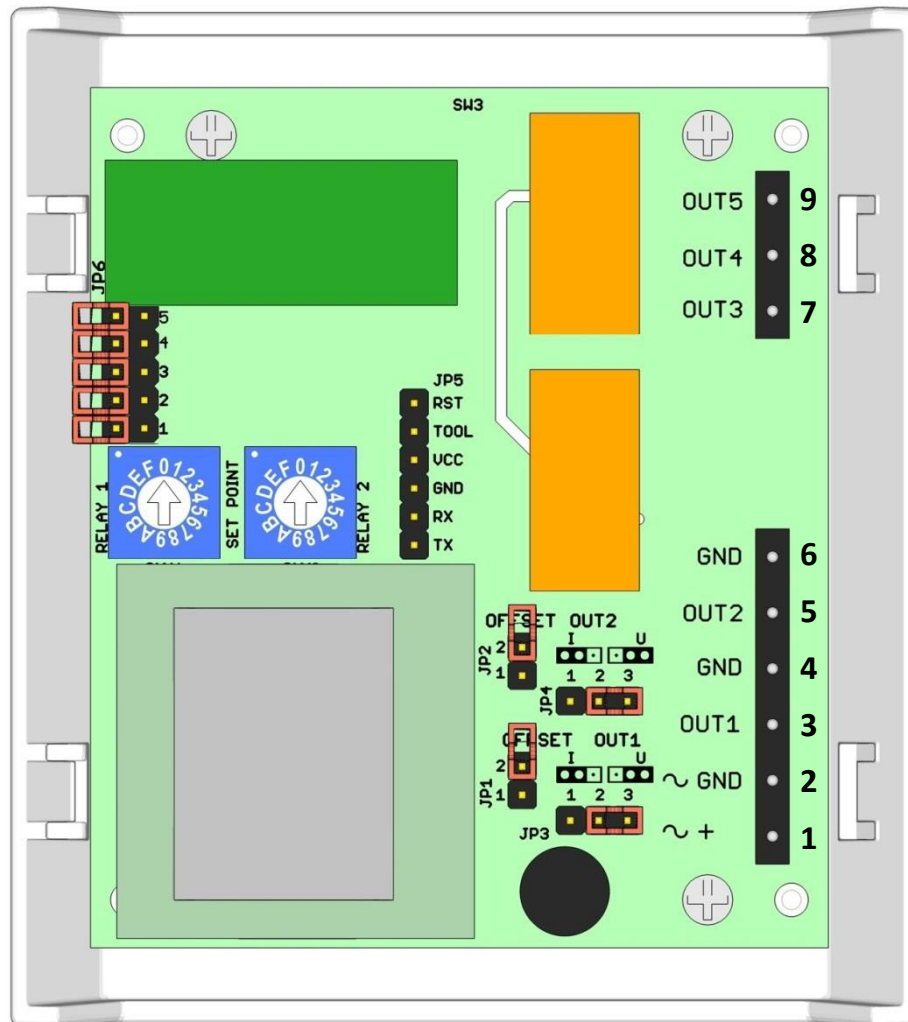
UPOZORNĚNÍ

Je třeba vyvarovat se prudkým mechanickým nárazům čidla.



NLII-CO2+TVOC-R | Kombinované čidlo CO₂/TVOC

Zobrazení desky elektroniky s ovládacími prvky a svorkami:



Popis svorek

1. ~ + napájení AC nebo DC (+) plus pól
2. ~ GND napájení AC nebo DC (-) minus pól, GND
3. OUT1 analogový výstup čidla CO₂ 0-10 V nebo 0-20 mA nebo 4-20 mA
4. GND GND výstupu čidla CO₂
5. OUT2 analogový výstup čidla TVOC 0-10 V nebo 0-20 mA nebo 4-20 mA
6. GND GND výstupu čidla TVOC
7. OUT3 NO výstup relé 2, spínací kontakt (TVOC)
8. OUT4 C výstup relé, společný kontakt obě relé
9. OUT5 NO výstup relé 1, spínací kontakt (CO₂)

Nastavení spínání relé pomocí voličů SET POINT

- RELAY 1** – nastavení hladiny spínání pro CO₂
RELAY 2 – nastavení hladiny spínání pro TVOC

Zkratovací spojky na desce elektroniky

- JP1** – offset proudového výstupu TVOC
JP2 – offset proudového výstupu CO₂
JP3 – napěťový/proudový výstup CO₂
JP4 – napěťový/proudový výstup TVOC
JP6 – volba LED signalizace, způsobu spínání a volba rozsahů TVOC výstupu



NLII-CO2+TVOC-R | Kombinované čidlo CO₂/TVOC

Zkratovací spojky na desce elektroniky

Značka	Popis	Nastavení	Význam
JP1	Offset proudového výstupu TVOC – OUT2 - posun klidového proudu z 0 mA na 4 mA	2 <input type="checkbox"/> 1 <input type="checkbox"/>	proudový výstup TVOC 0-20 mA
		2 <input checked="" type="checkbox"/> 1 <input checked="" type="checkbox"/>	proudový výstup TVOC 4-20 mA
JP2	Offset proudového výstupu CO₂ – OUT1 - posun klidového proudu z 0 mA na 4 mA	2 <input type="checkbox"/> 1 <input type="checkbox"/>	proudový výstup CO ₂ 0-20 mA
		2 <input checked="" type="checkbox"/> 1 <input checked="" type="checkbox"/>	proudový výstup CO ₂ 4-20 mA
JP3	Napěťový/proudový výstup CO₂ – OUT1 - volba typu analogového výstupu - pokud je zvolen napěťový výstup CO ₂ , JP2 nesmí být zkratován	1 <input type="checkbox"/> 2 <input type="checkbox"/> 3 <input type="checkbox"/> <input type="checkbox"/> <input checked="" type="checkbox"/> <input type="checkbox"/>	napěťový výstup CO ₂
		1 <input type="checkbox"/> 2 <input type="checkbox"/> 3 <input type="checkbox"/> <input checked="" type="checkbox"/> <input type="checkbox"/> <input type="checkbox"/>	proudový výstup CO ₂
JP4	Napěťový/proudový výstup TVOC – OUT2 - volba typu analogového výstupu - pokud je zvolen napěťový výstup TVOC, JP1 nesmí být zkratován	1 <input type="checkbox"/> 2 <input type="checkbox"/> 3 <input type="checkbox"/> <input type="checkbox"/> <input checked="" type="checkbox"/> <input type="checkbox"/>	napěťový výstup TVOC
		1 <input type="checkbox"/> 2 <input type="checkbox"/> 3 <input type="checkbox"/> <input checked="" type="checkbox"/> <input type="checkbox"/> <input type="checkbox"/>	proudový výstup TVOC
JP6 - 1	Nastavení LED indikace - LED indikace dle okolního osvětlení – při poklesu okolního osvětlení (v noci) se automaticky vypne LED indikace	<input type="checkbox"/> <input type="checkbox"/> 5 <input type="checkbox"/> <input type="checkbox"/> 4 <input type="checkbox"/> <input type="checkbox"/> 3 <input type="checkbox"/> <input type="checkbox"/> 2 <input checked="" type="checkbox"/> <input checked="" type="checkbox"/> 1	LED indikace trvale zapnuta
		<input type="checkbox"/> <input type="checkbox"/> 5 <input type="checkbox"/> <input type="checkbox"/> 4 <input type="checkbox"/> <input type="checkbox"/> 3 <input type="checkbox"/> <input type="checkbox"/> 2 <input type="checkbox"/> <input type="checkbox"/> 1	LED indikace dle okolního osvětlení



NLII-CO2+TVOC-R | Kombinované čidlo CO₂/TVOC

Značka	Popis	Nastavení	Význam
JP6 - 2 JP6 - 3	<p>Volba režimu spínání</p> <p>Nastavení spínání a LED signalizace dle CO₂ nebo TVOC</p> <p>- pokud je zvolen standardní režim spínání, čidlo CO₂ a TVOC ovládají každé svoje relé</p> <p>- pokud je zvolen kaskádní režim spínání, zvolený jeden senzor ovládá obě relé dle nastavených úrovní na voličích SET POINT (pro oba voliče platí tabulka dle zvoleného senzoru)</p>	<p><input type="checkbox"/> <input type="checkbox"/> 5</p> <p><input type="checkbox"/> <input type="checkbox"/> 4</p> <p><input checked="" type="checkbox"/> <input checked="" type="checkbox"/> 3</p> <p><input checked="" type="checkbox"/> <input type="checkbox"/> 2</p> <p><input type="checkbox"/> <input type="checkbox"/> 1</p>	<p>spínání a LED indikace podle CO₂ standardní režim spínání</p>
		<p><input type="checkbox"/> <input type="checkbox"/> 5</p> <p><input type="checkbox"/> <input type="checkbox"/> 4</p> <p><input checked="" type="checkbox"/> <input checked="" type="checkbox"/> 3</p> <p><input checked="" type="checkbox"/> <input type="checkbox"/> 2</p> <p><input type="checkbox"/> <input type="checkbox"/> 1</p>	<p>spínání a LED indikace podle TVOC standardní režim spínání</p>
		<p><input type="checkbox"/> <input type="checkbox"/> 5</p> <p><input type="checkbox"/> <input type="checkbox"/> 4</p> <p><input checked="" type="checkbox"/> <input checked="" type="checkbox"/> 3</p> <p><input checked="" type="checkbox"/> <input type="checkbox"/> 2</p> <p><input type="checkbox"/> <input type="checkbox"/> 1</p>	<p>spínání a LED indikace podle CO₂ kaskádní režim spínání</p>
		<p><input type="checkbox"/> <input type="checkbox"/> 5</p> <p><input type="checkbox"/> <input type="checkbox"/> 4</p> <p><input checked="" type="checkbox"/> <input checked="" type="checkbox"/> 3</p> <p><input checked="" type="checkbox"/> <input type="checkbox"/> 2</p> <p><input type="checkbox"/> <input type="checkbox"/> 1</p>	<p>spínání a LED indikace podle TVOC kaskádní režim spínání</p>



NLII-CO2+TVOC-R | Kombinované čidlo CO₂/TVOC

Značka	Popis	Nastavení	Význam
JP6 - 4 JP6 - 5	Volba rozsahů čidla TVOC – OUT2 Výstup OUT2 čidla TVOC v případě nastavení na sloučený s CO ₂ odpovídá vždy hodnotě té veličiny, která je vyšší (TVOC ve zvoleném rozsahu nebo CO ₂).	<ul style="list-style-type: none"> <input type="checkbox"/> <input type="checkbox"/> 5 <input type="checkbox"/> <input type="checkbox"/> 4 <input type="checkbox"/> <input type="checkbox"/> 3 <input type="checkbox"/> <input type="checkbox"/> 2 <input type="checkbox"/> <input type="checkbox"/> 1 	0 - 3000 µg/m ³ TVOC
		<ul style="list-style-type: none"> <input type="checkbox"/> <input type="checkbox"/> 5 <input checked="" type="checkbox"/> <input checked="" type="checkbox"/> 4 <input type="checkbox"/> <input type="checkbox"/> 3 <input type="checkbox"/> <input type="checkbox"/> 2 <input type="checkbox"/> <input type="checkbox"/> 1 	0 - 1000 µg/m ³ TVOC sloučený s CO ₂
		<ul style="list-style-type: none"> <input checked="" type="checkbox"/> <input checked="" type="checkbox"/> 5 <input type="checkbox"/> <input type="checkbox"/> 4 <input type="checkbox"/> <input type="checkbox"/> 3 <input type="checkbox"/> <input type="checkbox"/> 2 <input type="checkbox"/> <input type="checkbox"/> 1 	0 - 3000 µg/m ³ TVOC sloučený s CO ₂
		<ul style="list-style-type: none"> <input checked="" type="checkbox"/> <input checked="" type="checkbox"/> 5 <input checked="" type="checkbox"/> <input checked="" type="checkbox"/> 4 <input type="checkbox"/> <input type="checkbox"/> 3 <input type="checkbox"/> <input type="checkbox"/> 2 <input type="checkbox"/> <input type="checkbox"/> 1 	0 - 10000 µg/m ³ TVOC sloučený s CO ₂

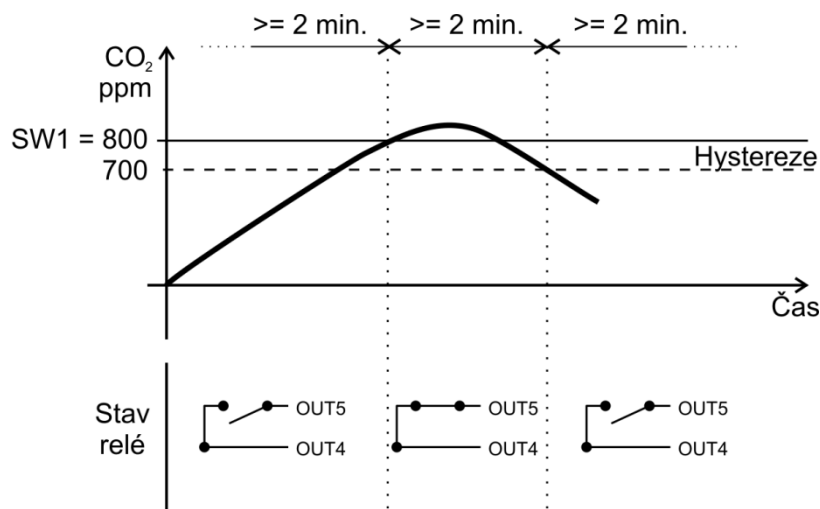


NLII-CO2+TVOC-R | Kombinované čidlo CO₂/TVOC

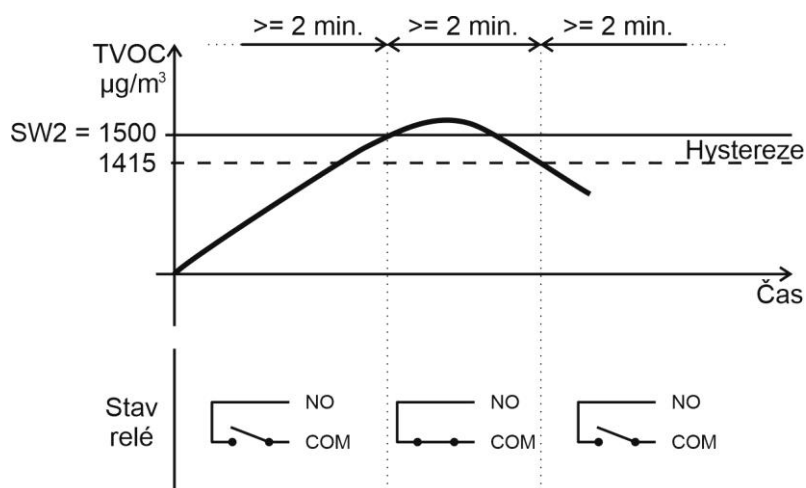
Nastavení spínání relé pomocí voličů SET POINT

Relé sepne vždy, když úroveň měřené veličiny stoupne nad nastavenou hladinu na otočném přepínači SET POINT. Relé rozepne vždy, když úroveň měřené veličiny klesne pod nastavenou hladinu na voliči SET POINT minus hodnota hystereze (viz. Tabulka parametrů). Minimální prodleva mezi změnami stavu relé jsou 2 minuty.

Graf spínání se dvěma relé ve standardním režimu pro CO₂ (hystereze 100ppm)

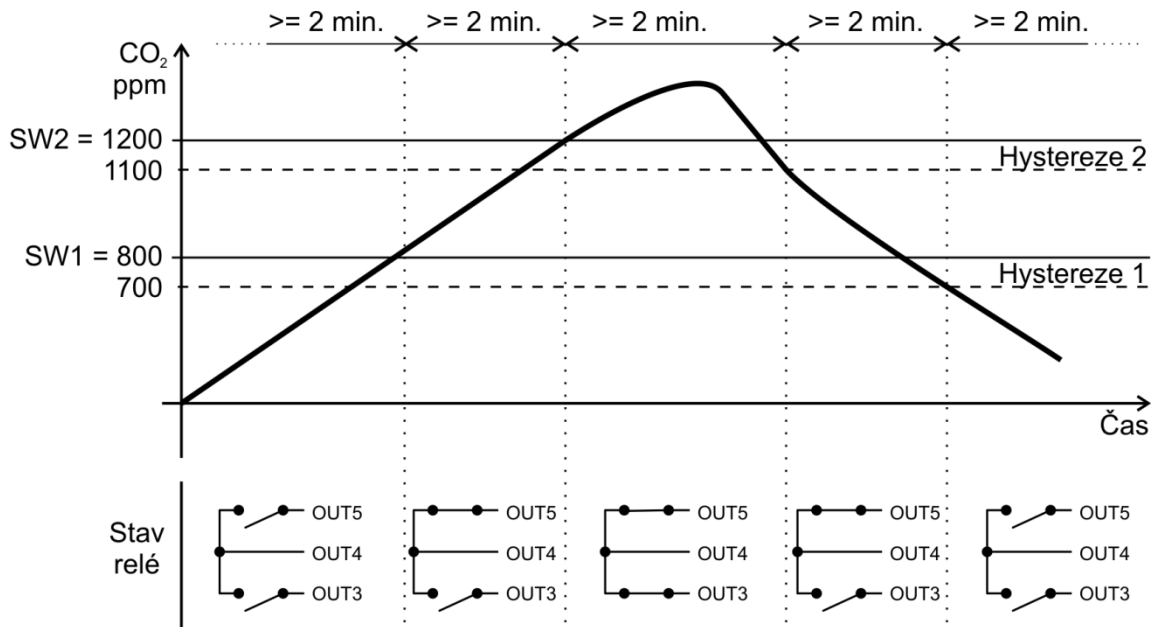


Graf spínání se dvěma relé ve standardním režimu pro TVOC (rozsah 0 – 3000 µg/m³, hystereze 2,5% = 75 µg/m³)



NLII-CO2+TVOC-R | Kombinované čidlo CO₂/TVOC

Graf spínání se dvěma relé v kaskádním režimu pro CO₂



NLII-CO2+TVOC-R | Kombinované čidlo CO₂/TVOC

Nastavení spínacích úrovní

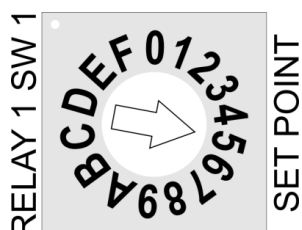
Požadovaná koncentrace CO₂

SET POINT	CO ₂ [ppm]
0	500
1	800
2	1100
3	1400
4	1700
5	2000
6	2300
7	2600
8	2900
9	3200
A	3500
B	3800
C	4100
D	4400
E	4700
F	5000

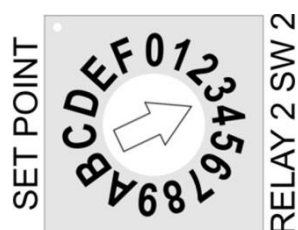
Požadovaná koncentrace TVOC

SET POINT	TVOC [%]
0	0
1	10
2	20
3	30
4	40
5	50
6	60
7	70
8	80
9	90
A	35
B	45
C	55
D	65
E	75
F	85

Příklad pro nastavení koncentrace CO₂ 2000 ppm:



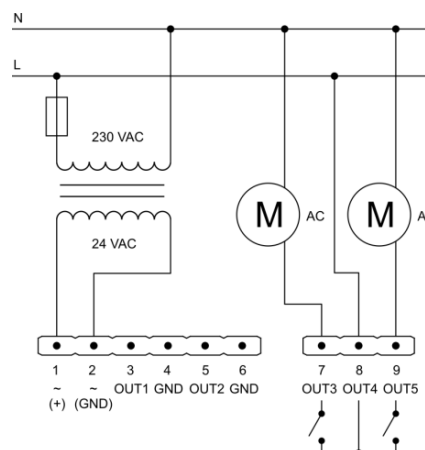
Příklad pro nastavení koncentrace TVOC 30%
(v rozsahu TVOC 3000 µg/m³ to odpovídá 900 µg/m³):



Výrobní nastavení

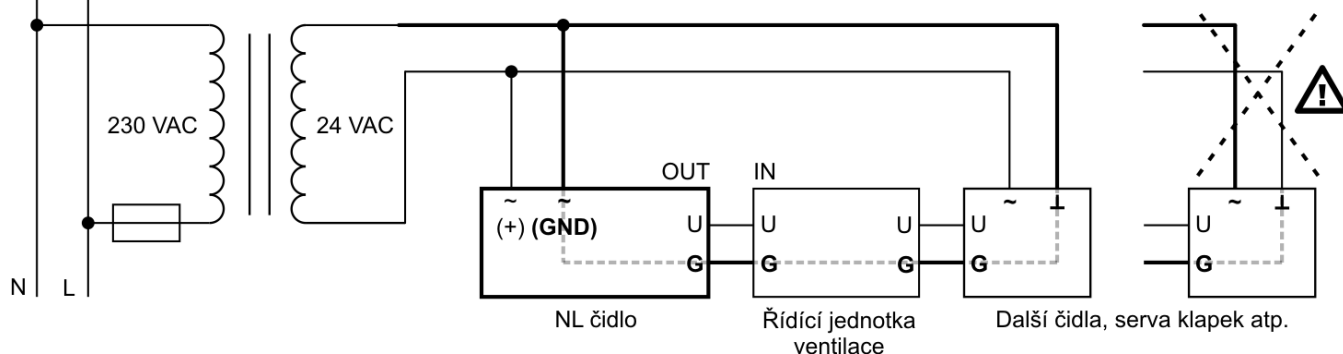
LED indikace: dle CO₂, vypínání LED indikace ve tmě
 Analogový výstup CO₂: napěťový výstup OUT1
 Analogový výstup TVOC: napěťový výstup OUT2
 Rozsah měření TVOC: 0-3000 µg/m³
 Režim spínání relé: standardní
 Spínací úroveň CO₂: 2000 ppm
 Spínací úroveň TVOC: 30 % (900 µg/m³)

Příklad zapojení čidla CO₂ se dvěma relé (2x spínací kontakt)

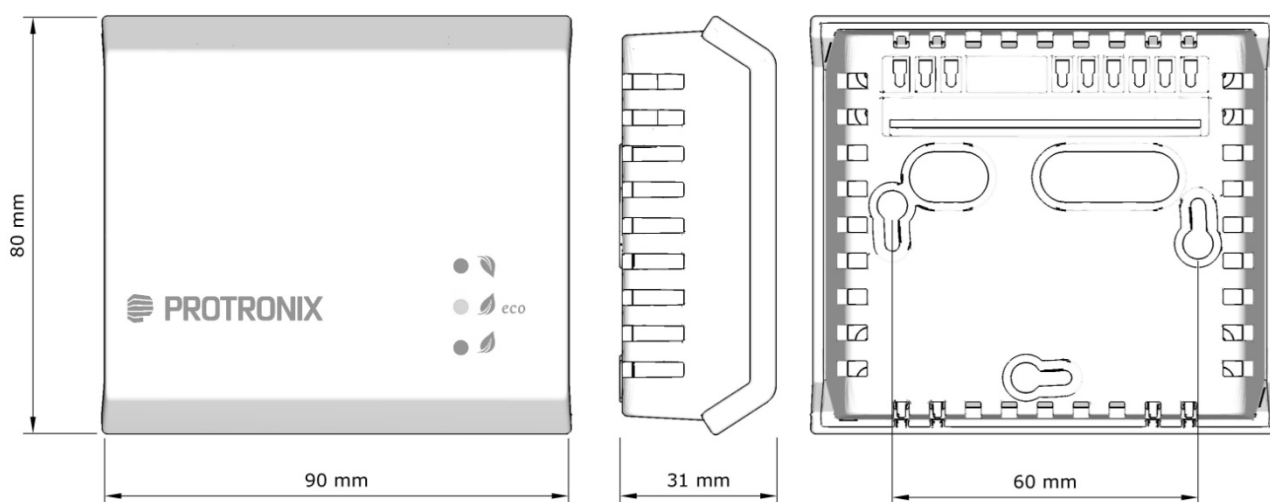


NLII-CO2+TVOC-R | Kombinované čidlo CO₂/TVOC

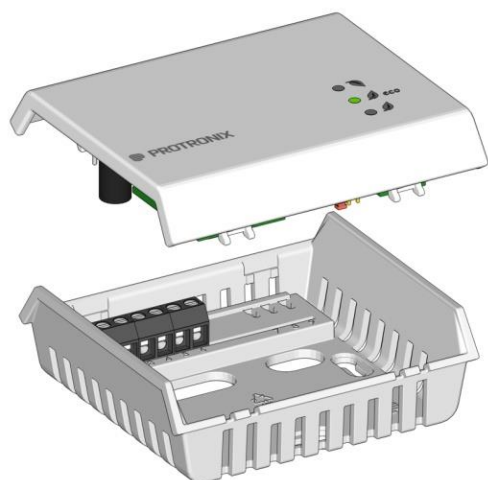
V případě připojení dalších zařízení na stejný zdroj AC napájení jako čidlo NL je nezbytné dodržet zapojení GND všech analogových vstupů a výstupů, stejně tak napájecích vodičů!



Rozměry



Sestava čidla



Barva krabičky

Přední část: bílá – RAL9016
Základna: šedá – RAL7035

Způsob použití

Výrobek je určen pro vnitřní použití. Doporučení pro [umístění čidla](#) v interiéru si můžete přečíst na našich webových stránkách.

Skončení životnosti výrobku

Výrobek po skončení životnosti zlikvidujte v souladu se zákonem o odpadech a směrnici EU.

Výrobce si vyhrazuje právo technických změn za účelem zlepšení výrobku, jeho vlastností a funkcí, bez předchozího upozornění.

